

# Linea\_4

Modulo illuminazione  
lineare per cassetto e sotto lavello



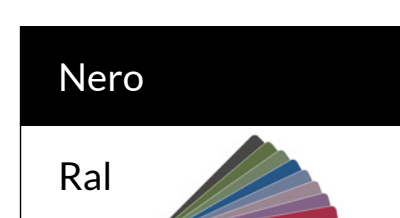
## CARATTERISTICHE TECNICHE

- CLASSE III ISOLAMENTO
- GRADO IP 20
- CONFORME NORMATIVA CE

### Finitura



Alluminio

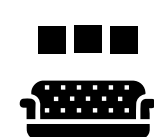


Nero

Ral

Su richiesta

### Soluzioni Ambiente



Living



Night



Bathroom



Kitchen

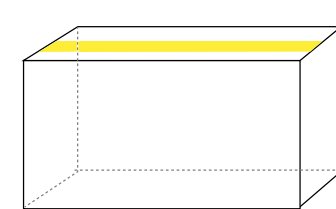


Contract



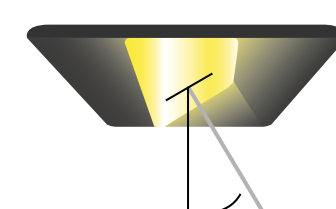
Shop & Office

### Posizionamento

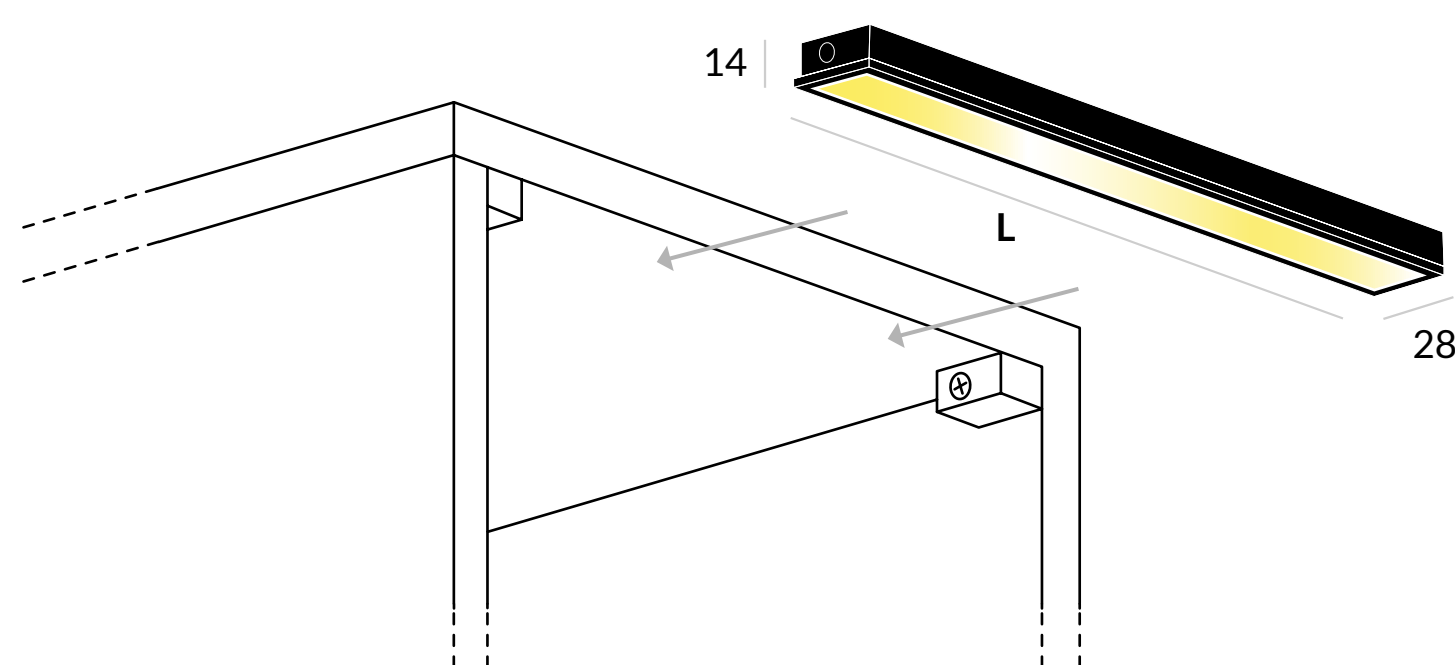


Cassetto  
Sotto lavello

### Orientamento luce 30°



### Dimensioni mm



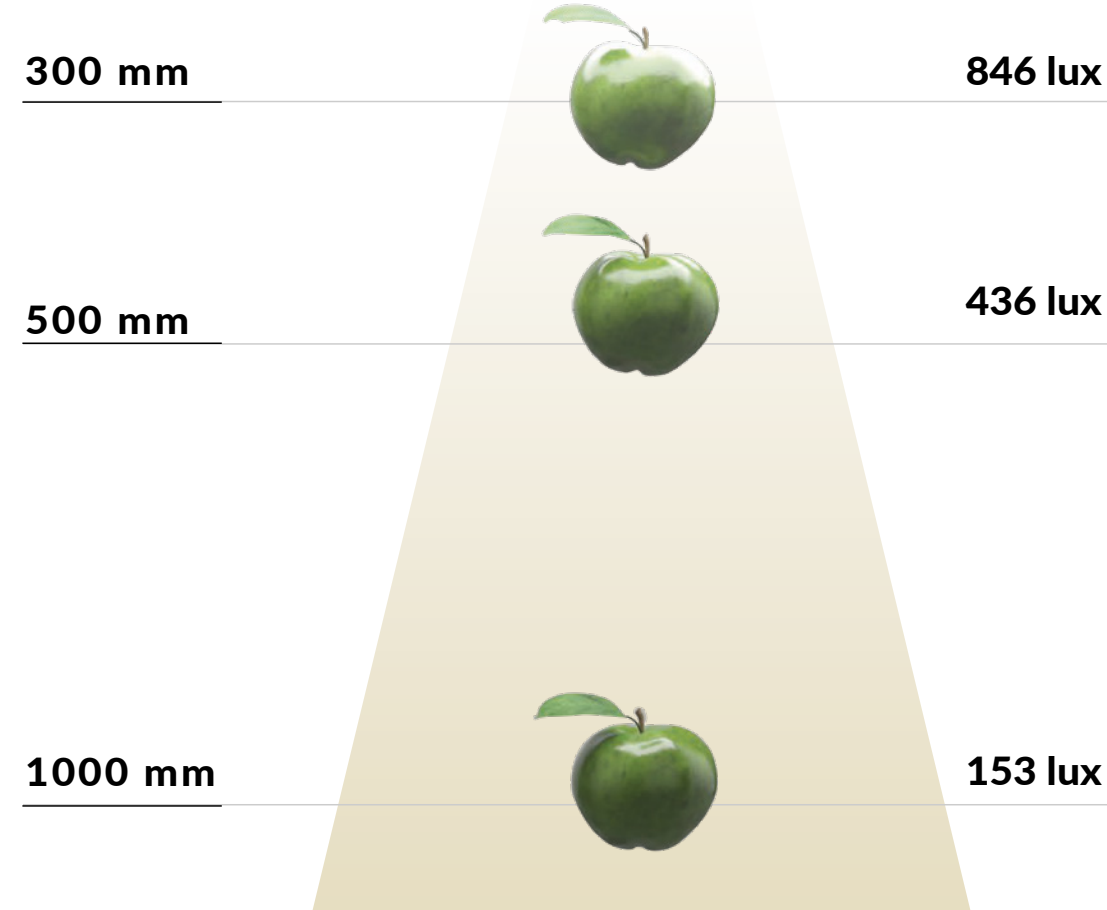
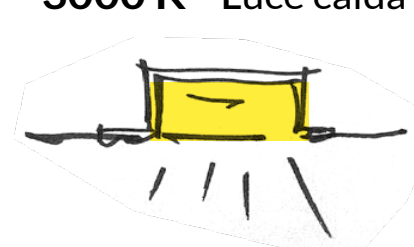
### Linea\_4

L mm	W	K	Vdc	CRI		Larghezza max PCB	
0 ÷ 3000	4,8 ÷ 23	2700 3000 4000	24	>80 >90	2000 mm	10 mm	1 ÷ 2

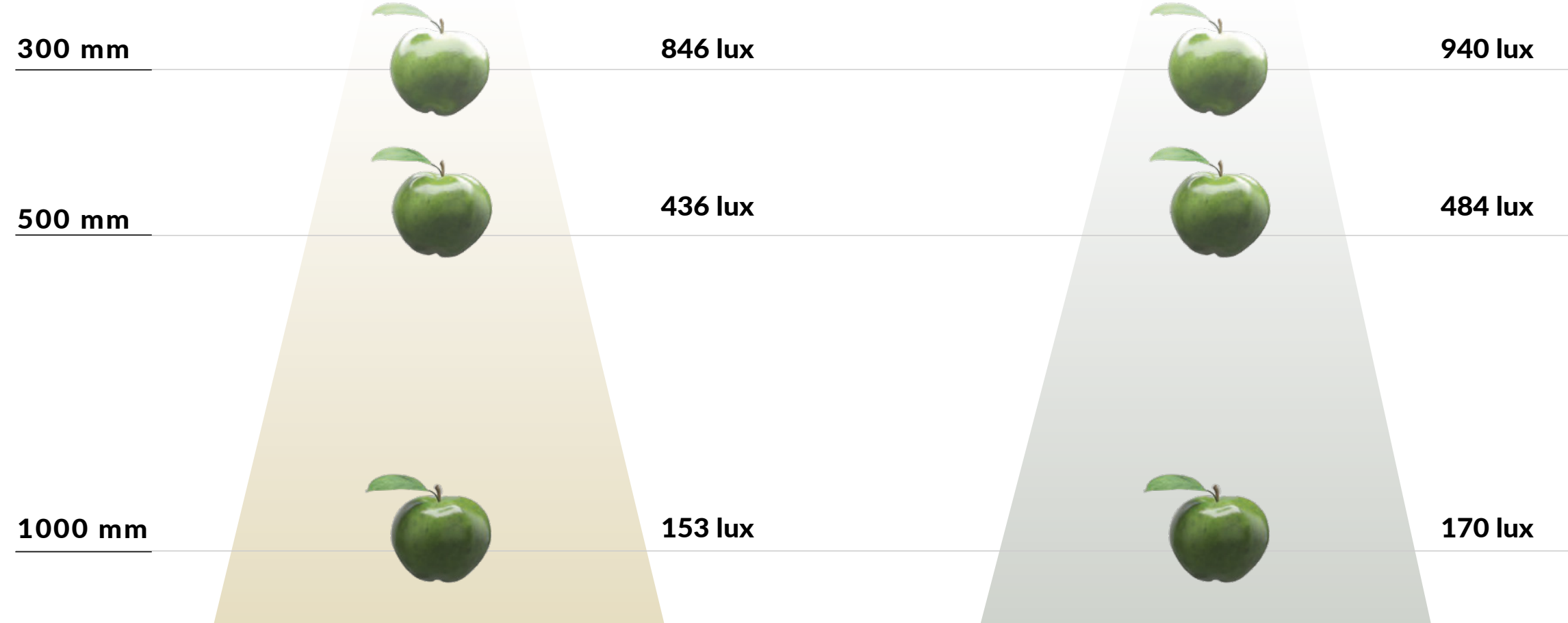
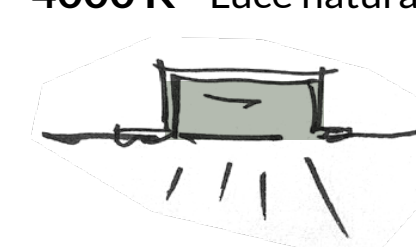
### Fotometria

(9,6 W x 1000 mm)

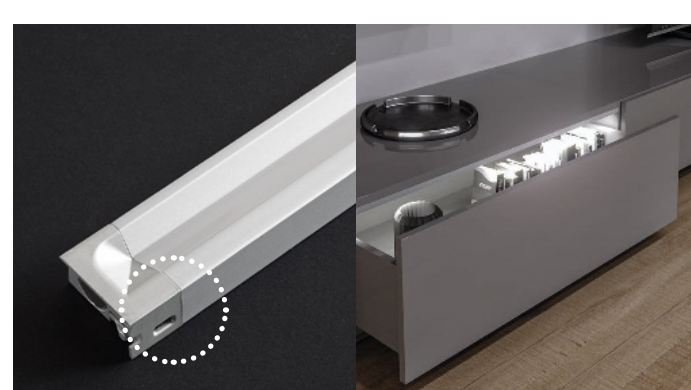
#### 3000 K - Luce calda



#### 4000 K - Luce naturale



### SOLUZIONI DI ACCENSIONE



#### IR sensor

Modulo con sensore infrarosso, con attivazione all'apertura del cassetto o anta.