



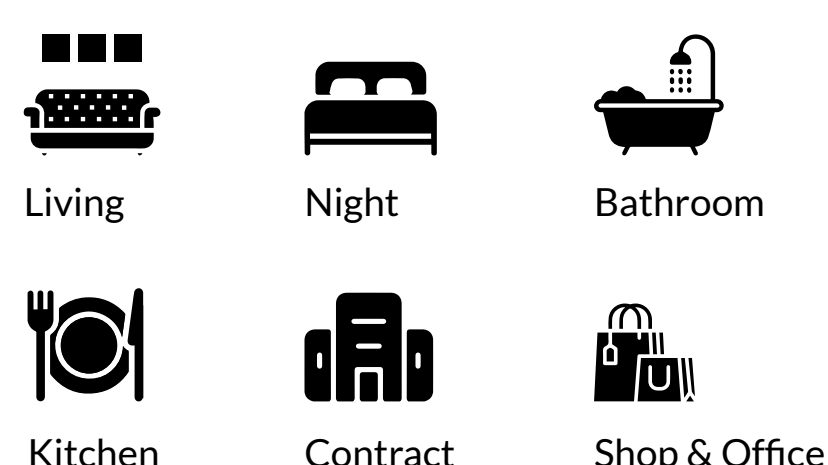
CARATTERISTICHE TECNICHE

- CLASSE III ISOLAMENTO
- GRADO IP 20
- CONFORME NORMATIVA CE

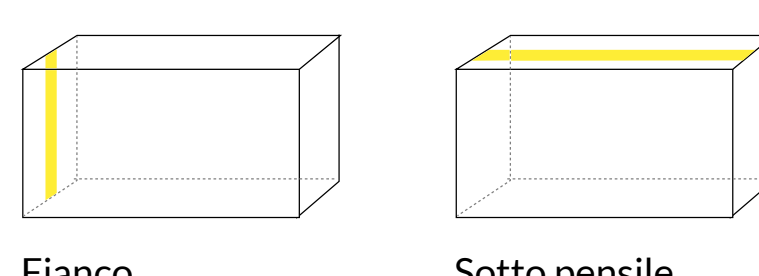
Finitura



Soluzioni Ambiente

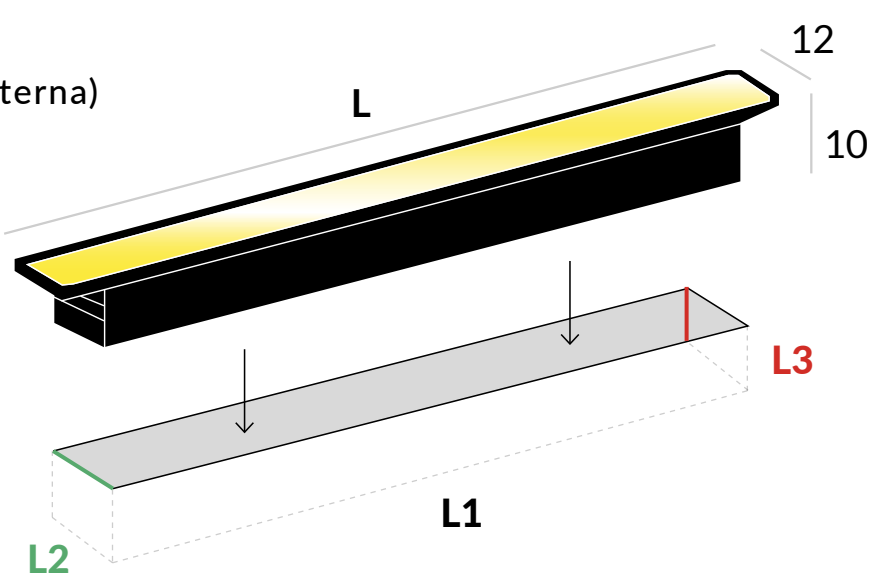


Posizionamento



Dimensioni mm

Versione Linea_9T
(testata interna + testata esterna)

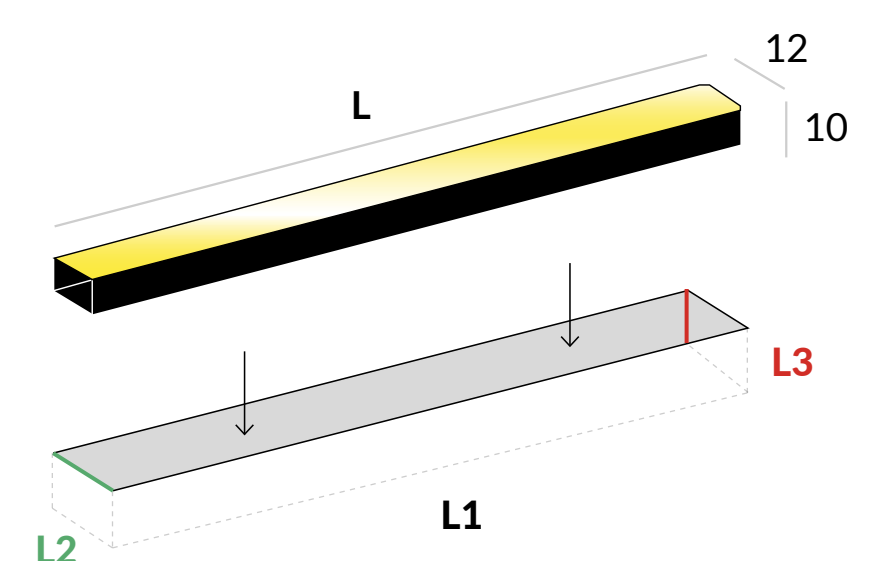


Dimensioni cava

L1 = L - 7 mm	+0,2 -0
L2 = 10 mm	+0,2 -0
L3 = 11 mm	+0,5 -0

Dimensioni mm

Versione Linea_9
(testata interna)



Dimensioni cava

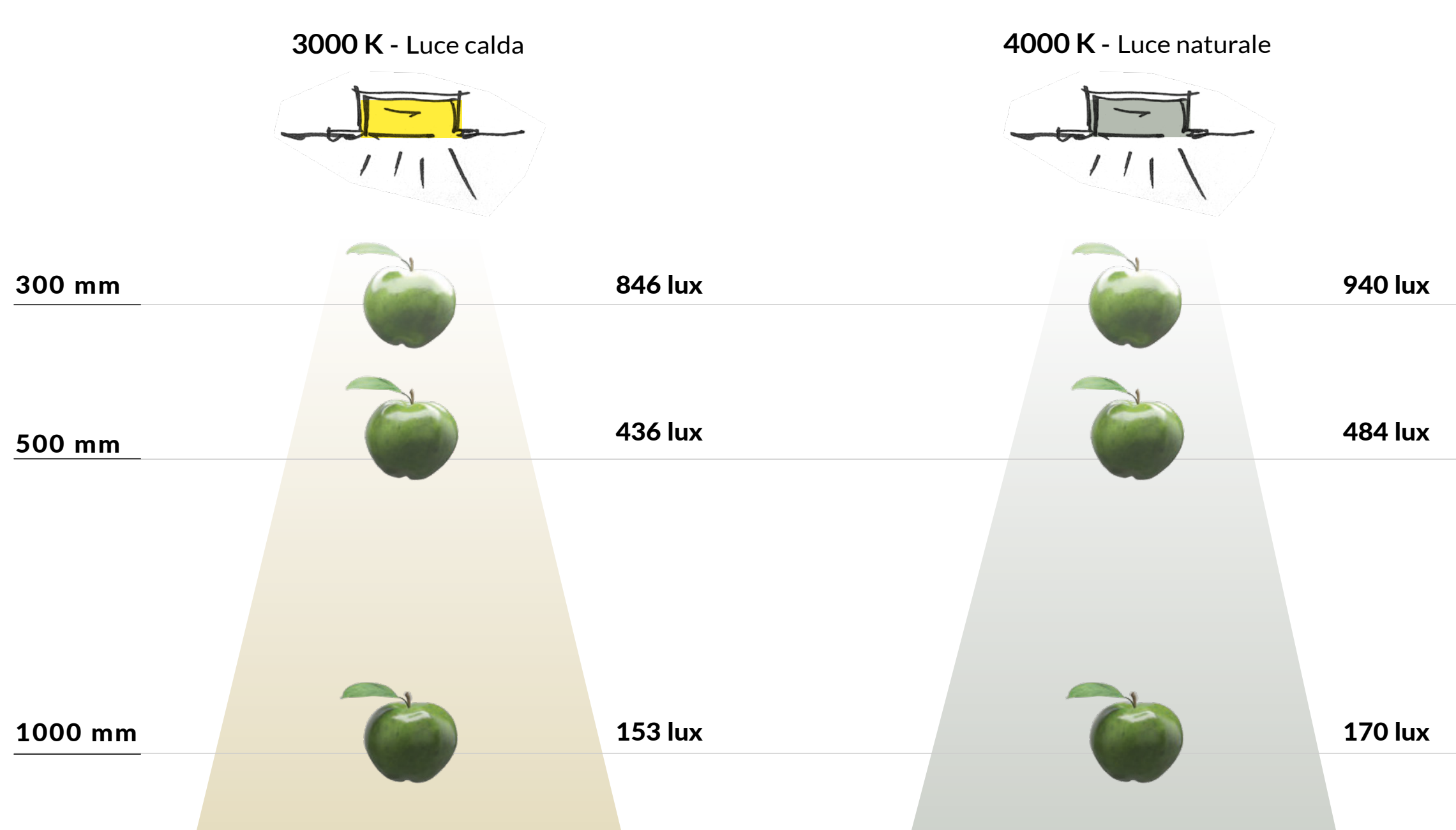
L1 = L	+0,2 -0
L2 = 10 mm	+0,2 -0
L3 = 11 mm	+0,5 -0

Linea_9T Linea_9

L mm	W	K	Vdc	CRI		Larghezza max PCB
0 ÷ 3000	4,8 ÷ 13	2700 3000 4000	24	>80 >90	2000mm	8 mm

Fotometria

(9,6 W x 1000 mm)



SOLUZIONI DI ACCENSIONE



Touch Switch

Modulo con interruttore capacitivo.
Funzioni: on-off-dimmer.
Dotato di sistema fading per accensione e spegnimento della luce soft.



PIR sensor

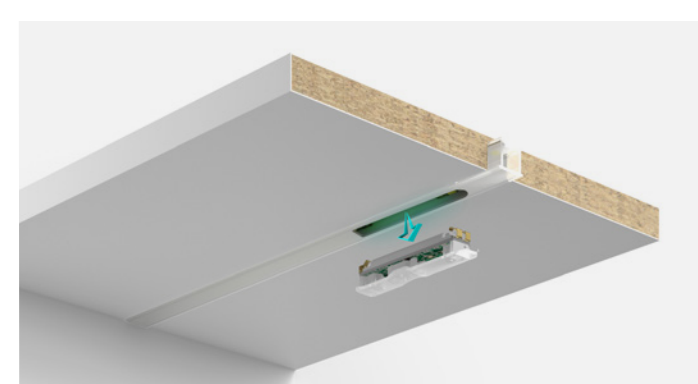
Modulo con sensore di movimento.
Dotato di sistema fading per accensione e spegnimento della luce soft.



Interruttore a parete

Gestibile da interruttore ambiente o da telecomando.

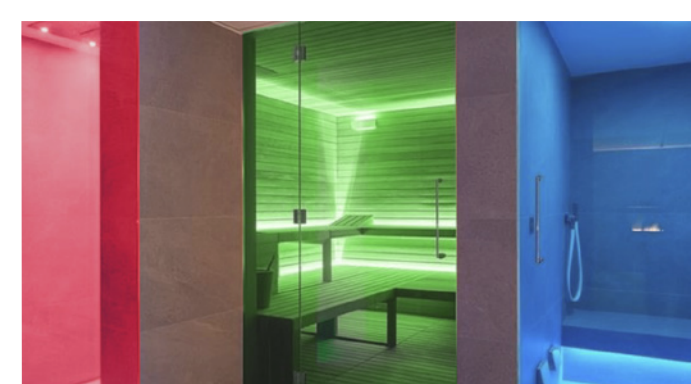
SOLUZIONI SPECIALI E OPTIONAL



Brick Sistema



APP control



Luci RGB