

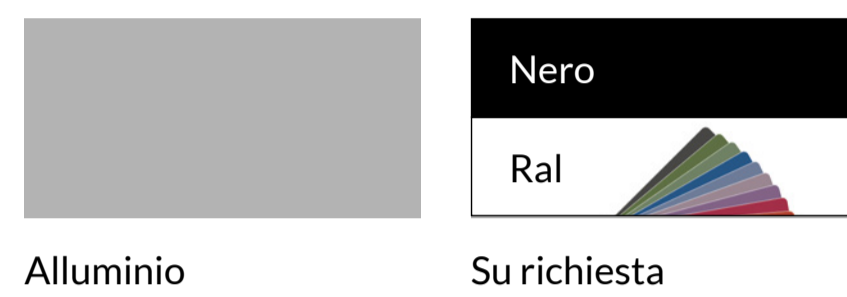
Punto.2 | Spot led tondo integrato o sporgente



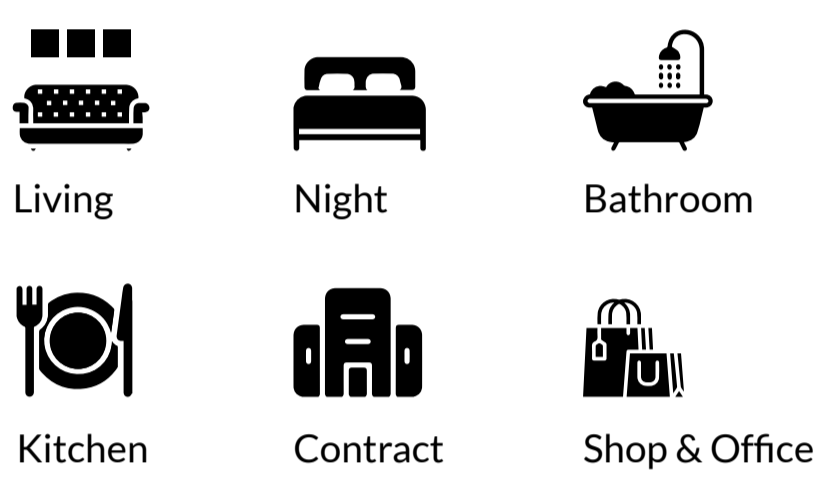
CARATTERISTICHE TECNICHE

- CLASSE III ISOLAMENTO
- GRADO IP 20
- CONFORME NORMATIVA CE

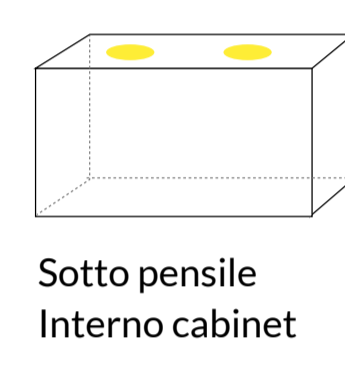
Finitura



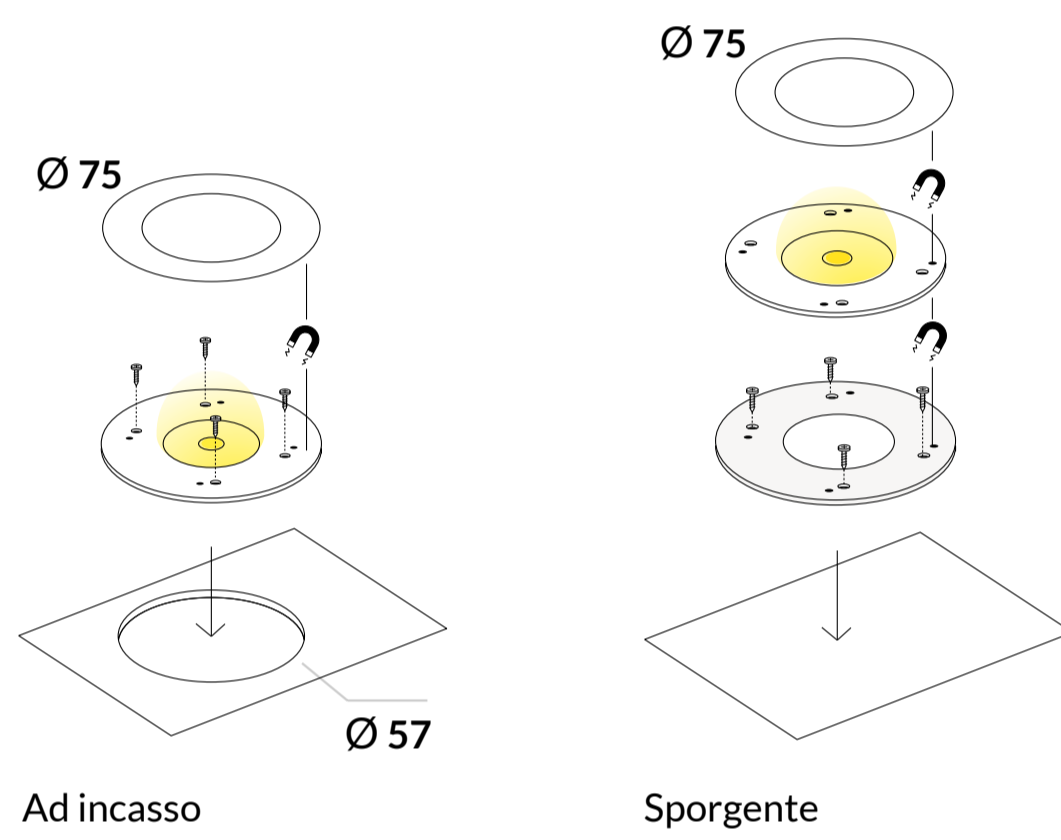
Soluzioni Ambiente



Posizionamento



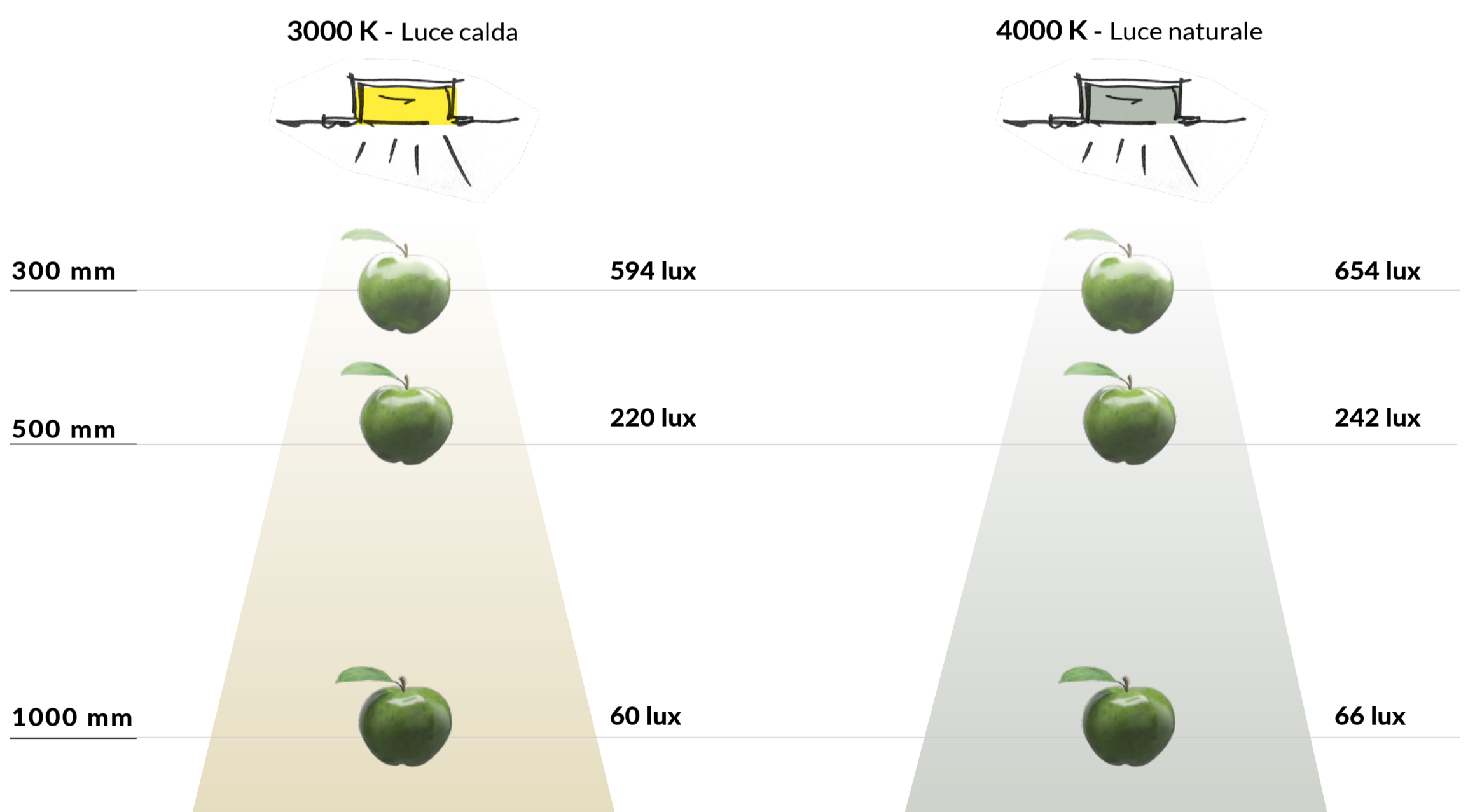
Dimensioni mm



Punto.2

Ø mm	W	K	Vdc	CRI	≡
75	2,5	3000 4000	12	>80	2000 mm

Fotometria



SOLUZIONI DI ACCENSIONE



IR TUBE RING sensor
Modulo con sensore infrarosso, con attivazione all'apertura dell'anta.



PIR RING sensor
Modulo con sensore di movimento. Dotato di sistema fading per accensione e spegnimento della luce soft.



Interruttore a parete
Gestibile da interruttore ambiente o da telecomando.



Faretto Punto Touch
Accensione gestibile tramite faretto Punto Touch con funzioni on-off e dimer.

SOLUZIONI SPECIALI E OPTIONAL



APP control